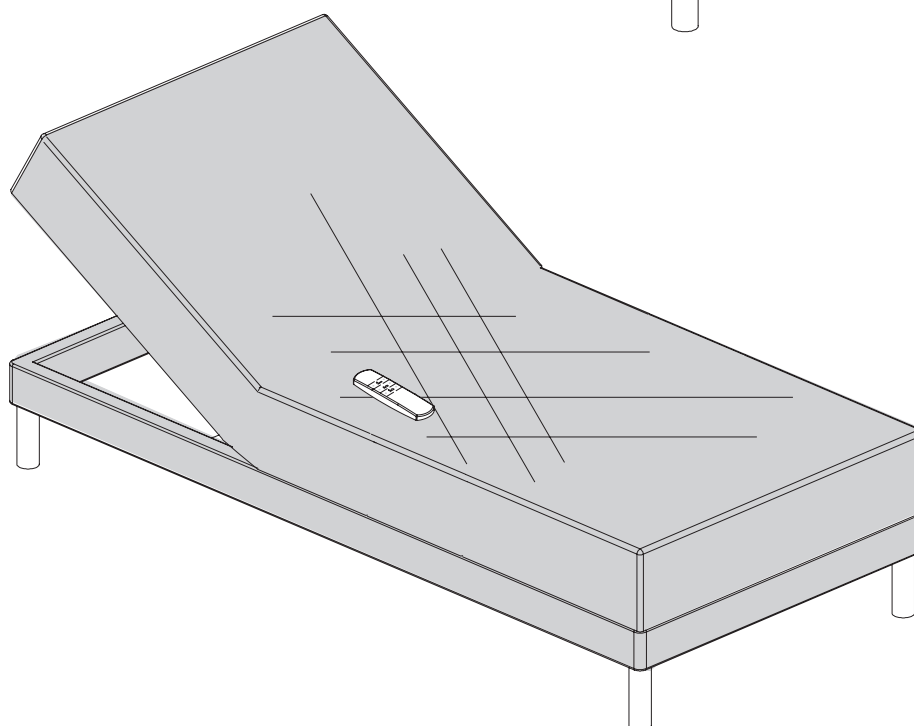
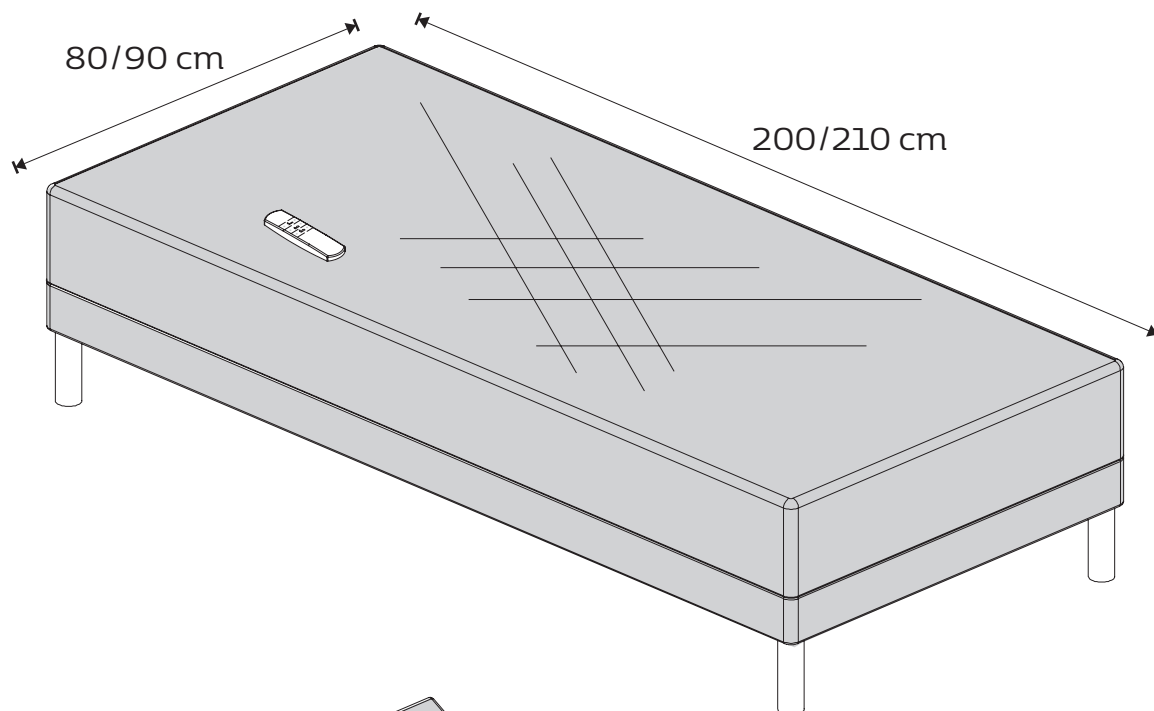
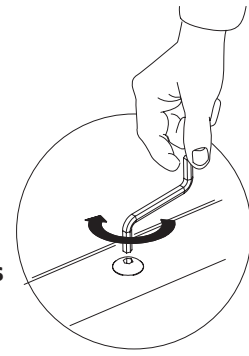
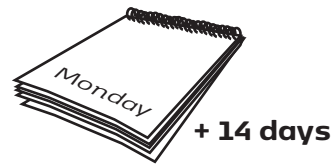
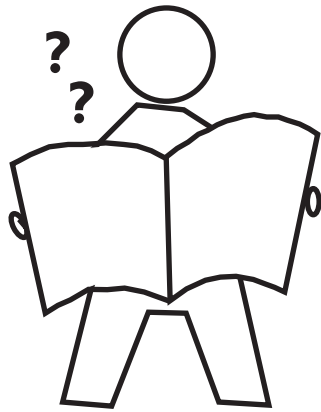
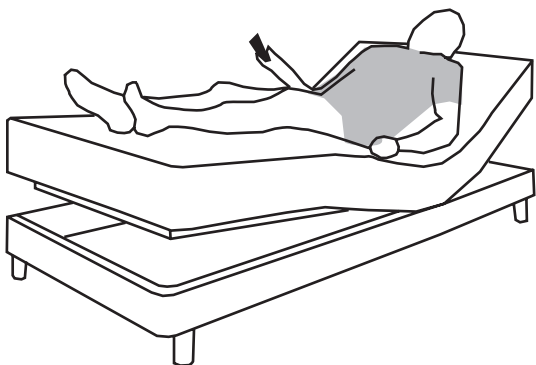
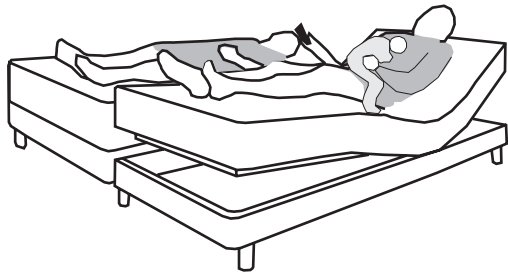


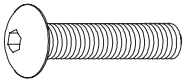
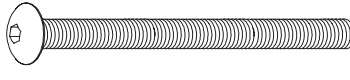
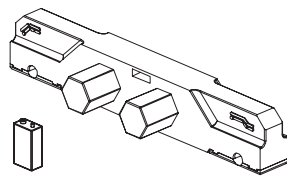
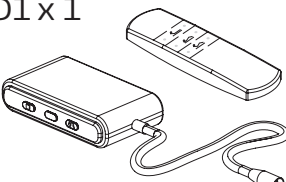
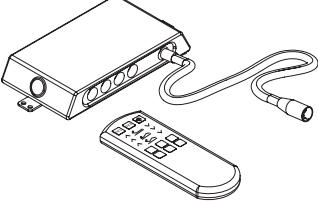

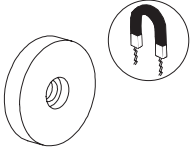

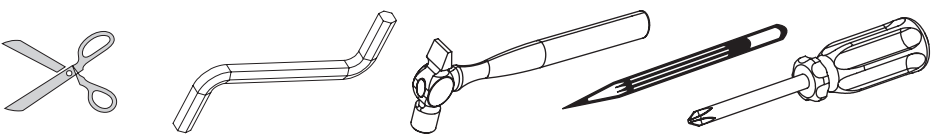
Elevationsboks

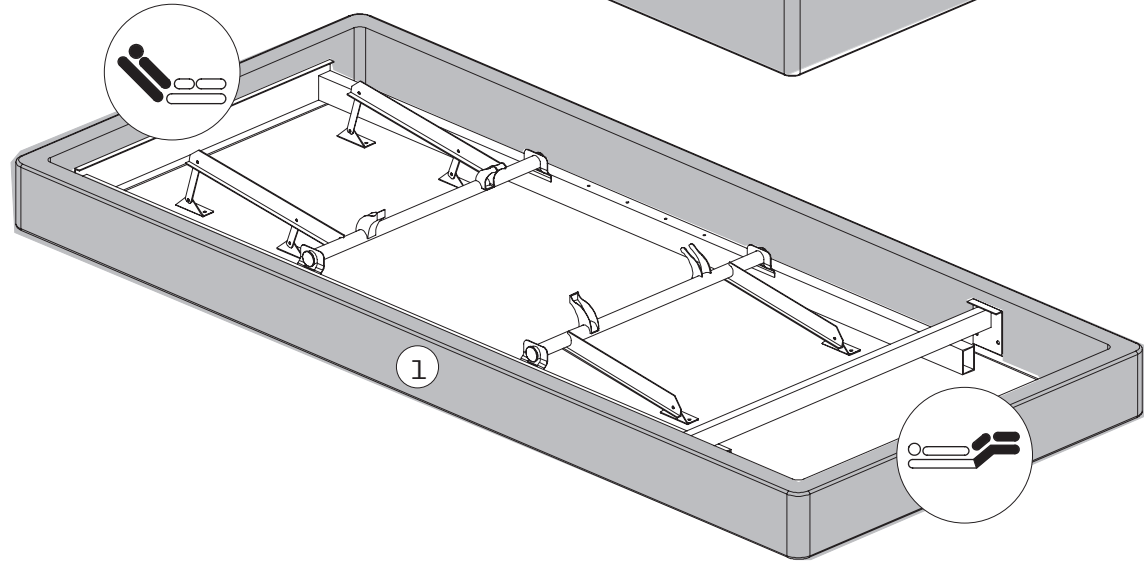
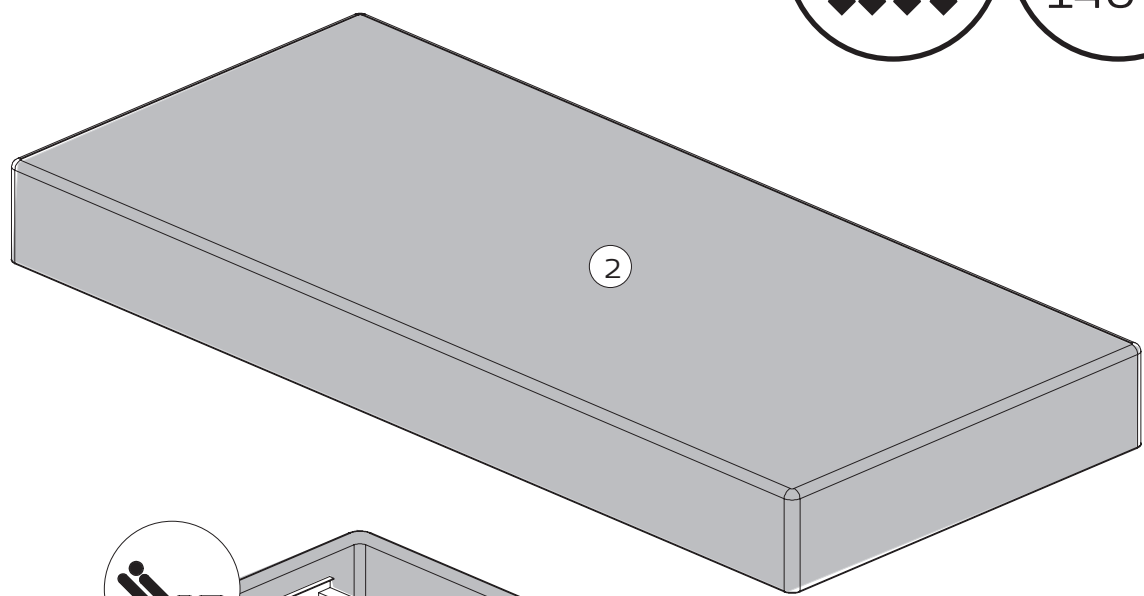




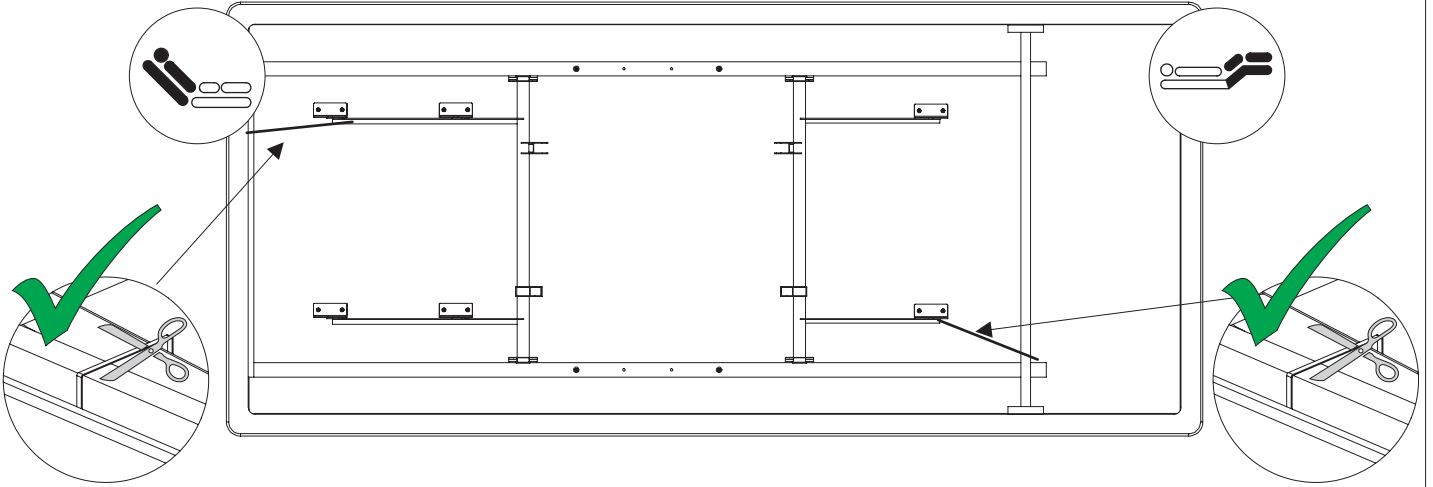
Efterspændes efter 14 dage



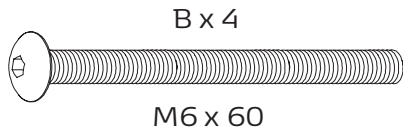
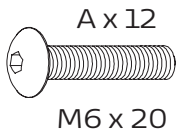
<p>A x 12</p>  <p>M6 x 20</p>	<p>B x 4</p>  <p>M6 x 60</p>	<p>C x 1</p> 		
<p>D1 x 1</p>  <p>5A</p>		<p>D2 x 1</p>  <p>5B</p> <p>?</p>	<p>E x 1</p>  <p>3,0 x 25</p>	<p>F x 1</p> 
				



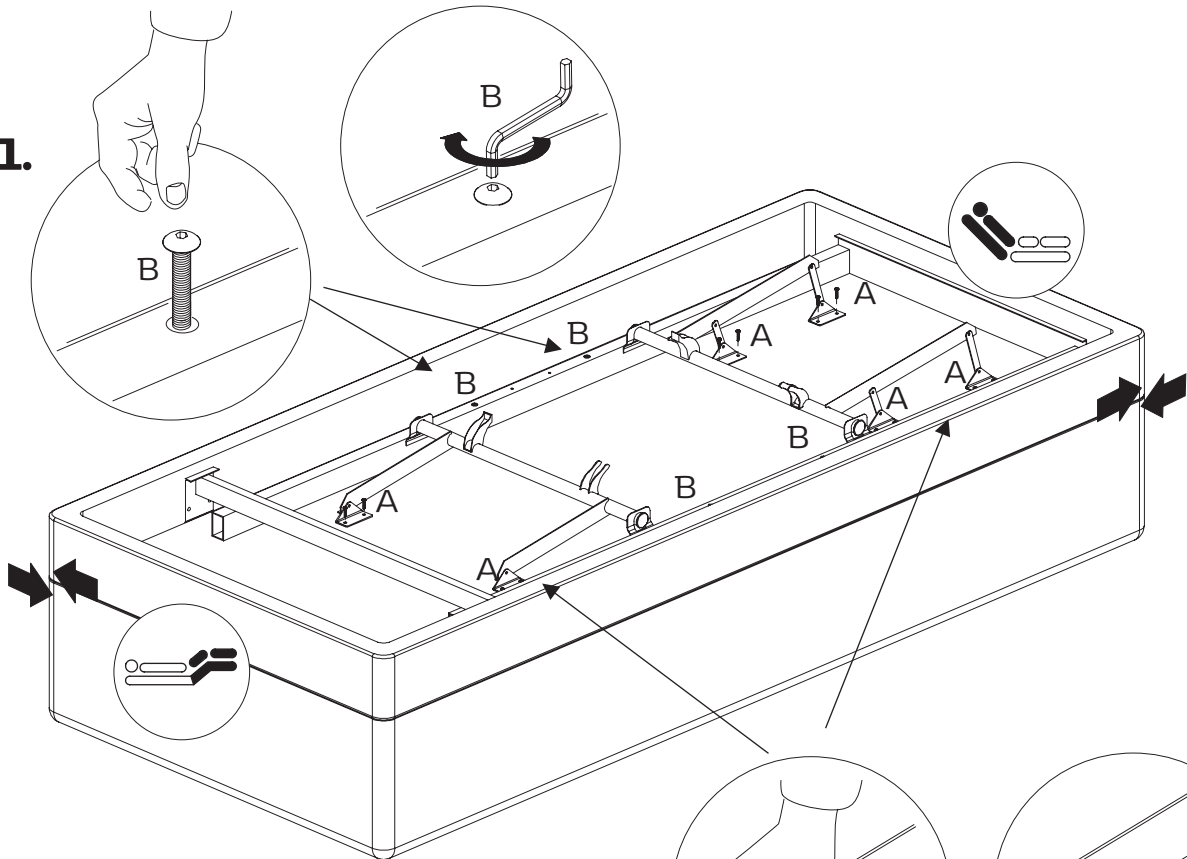
1



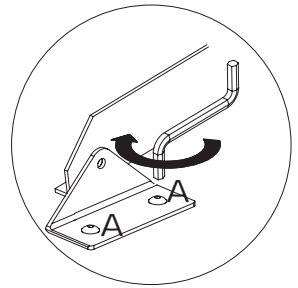
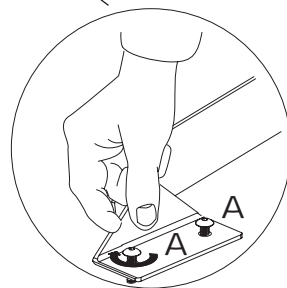
2



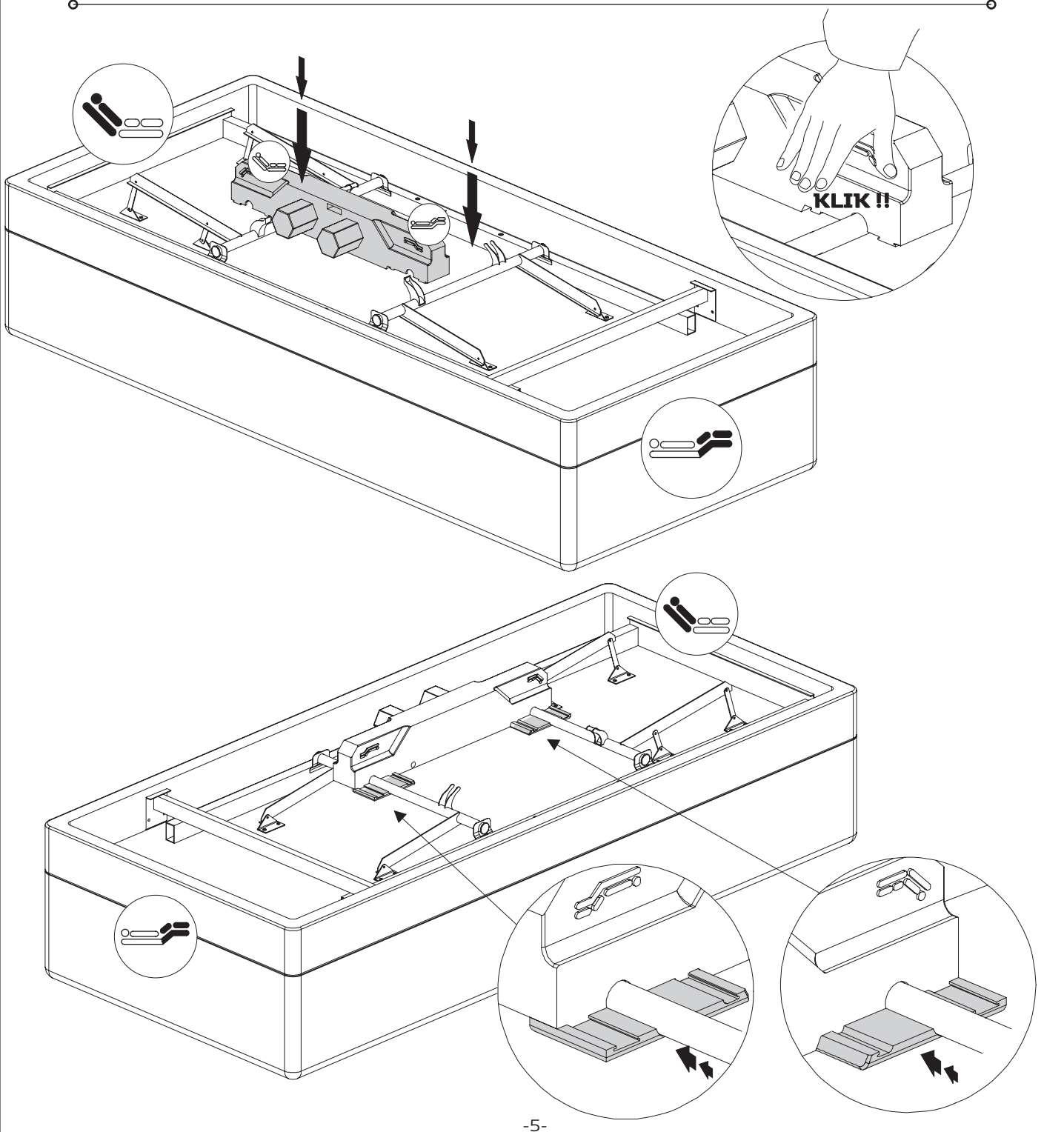
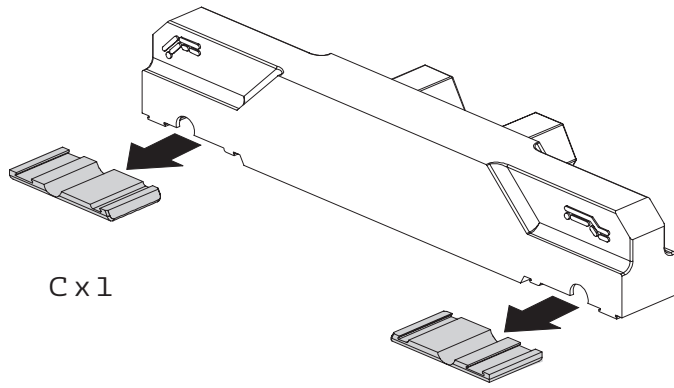
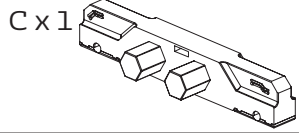
1.



2.

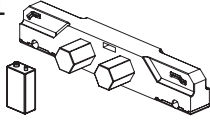


3

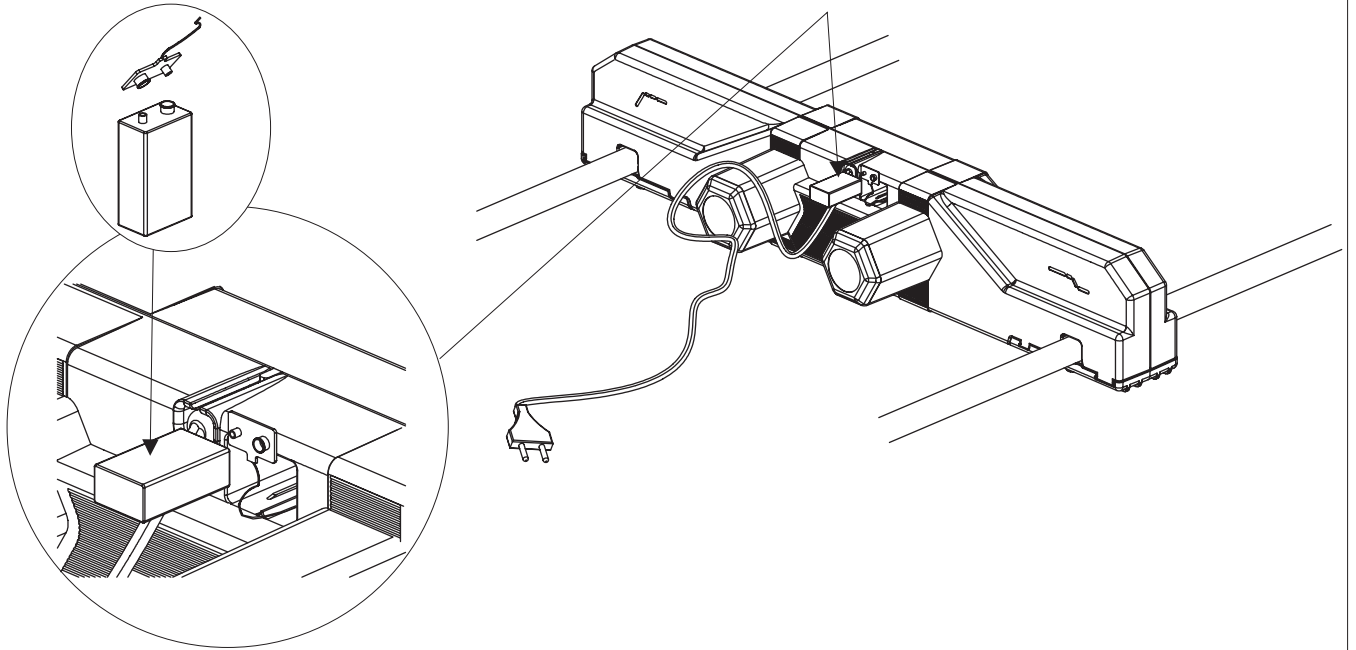
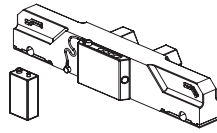


4

C1 x 1

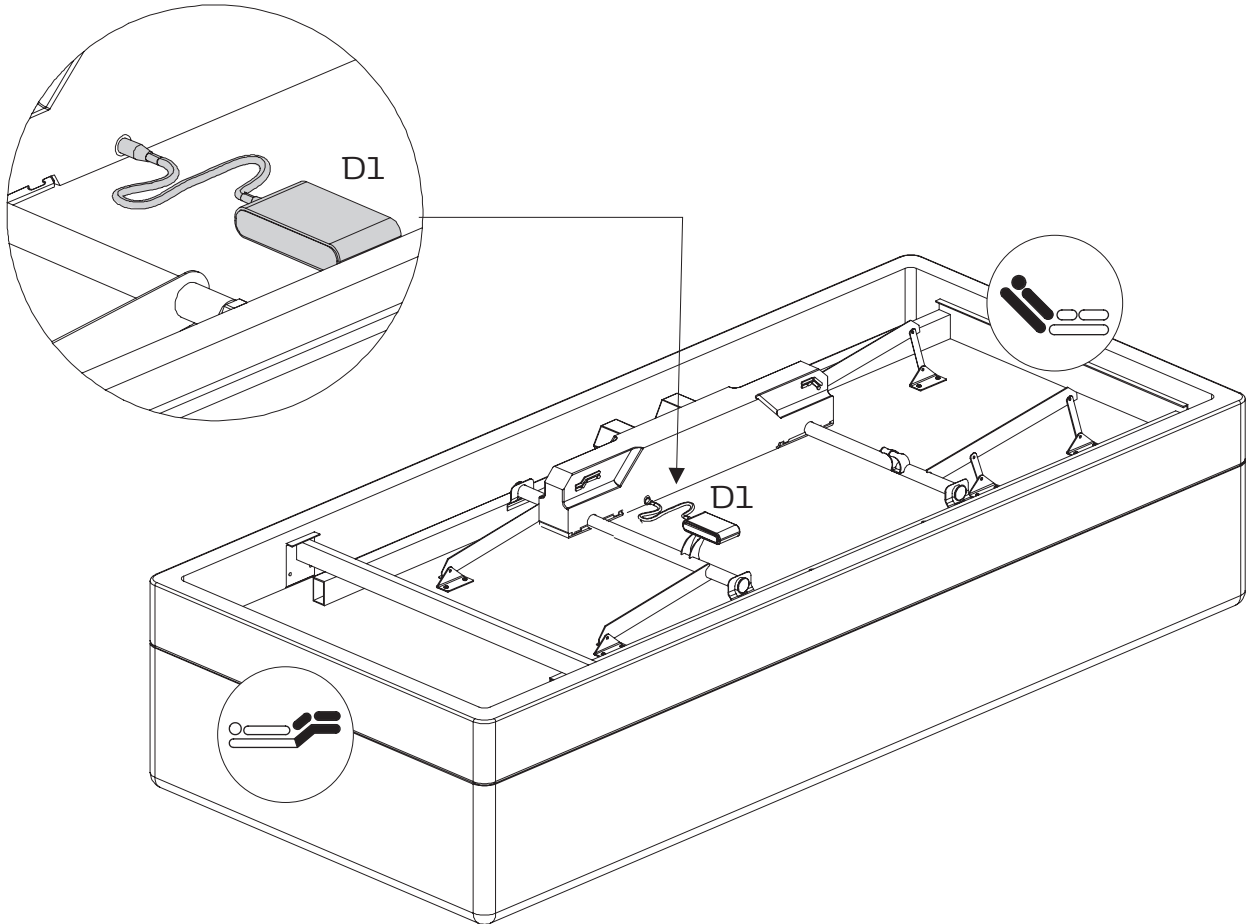
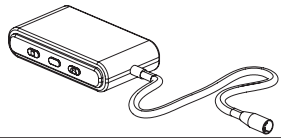


C2 x 1



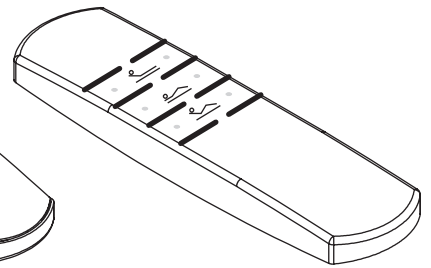
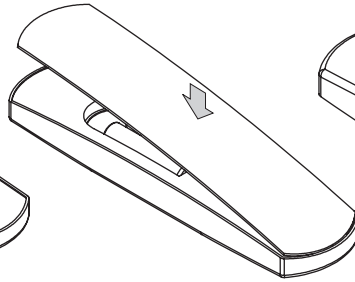
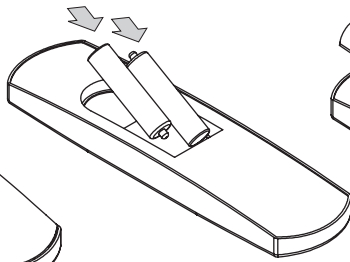
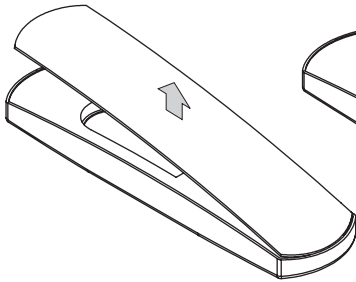
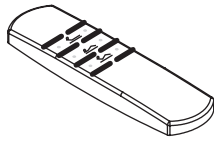
5A

D1 x 1



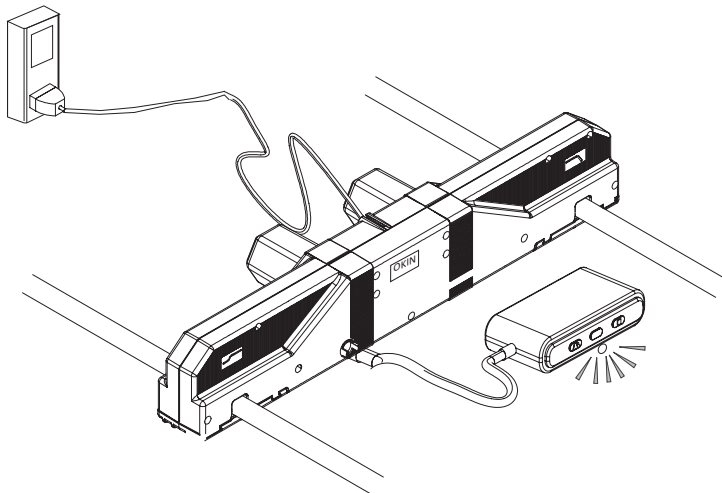
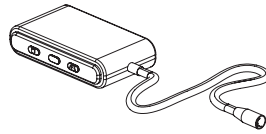
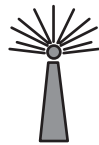
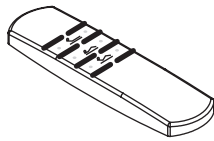
6

D1 x 1

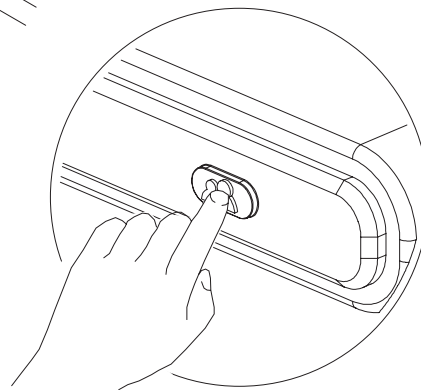


7

D1 x 1



1

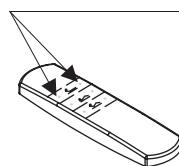
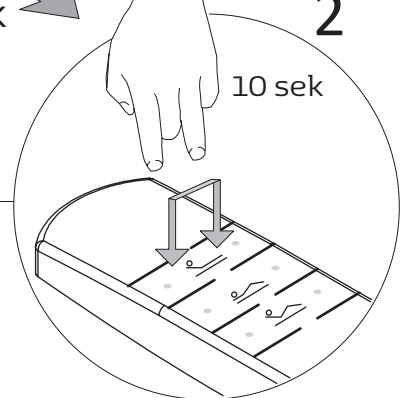


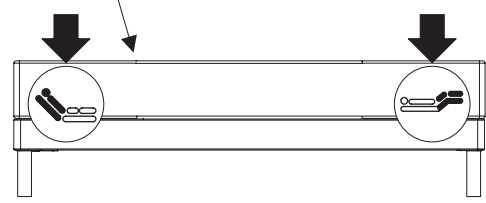
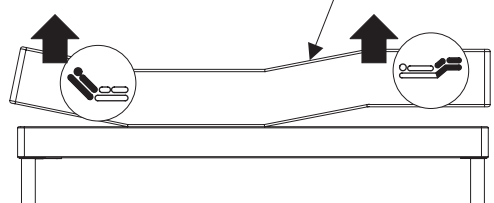
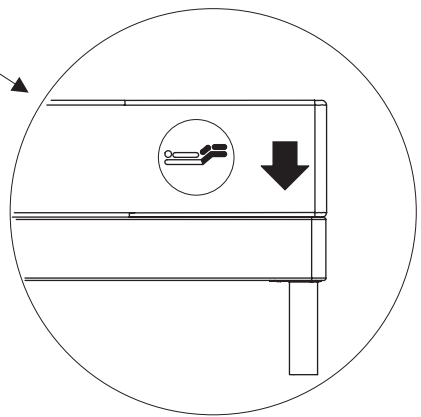
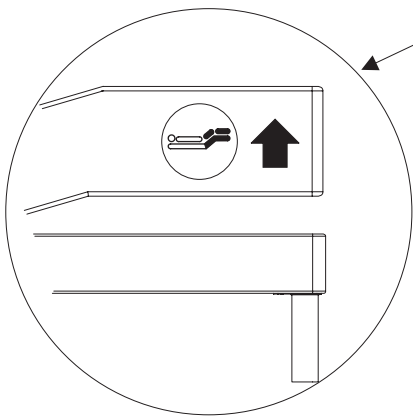
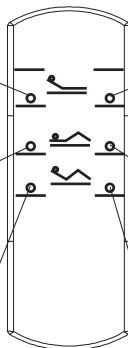
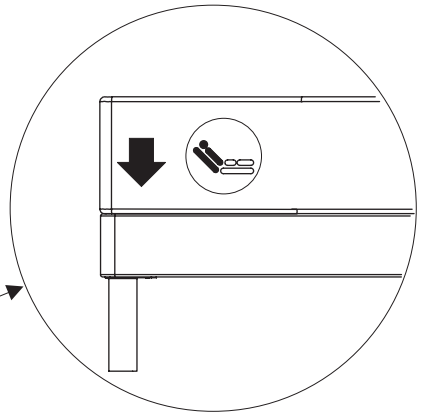
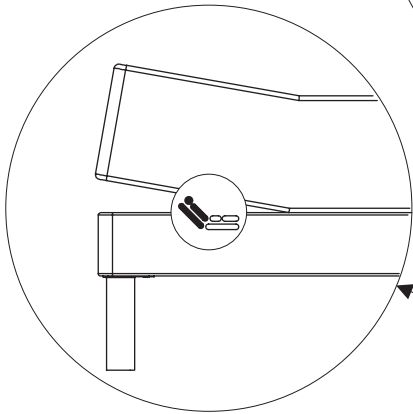
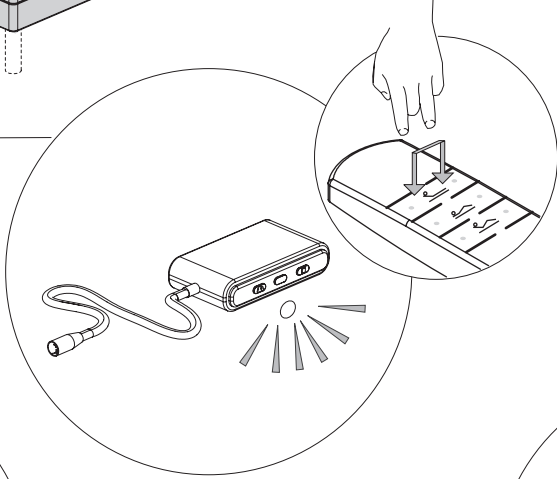
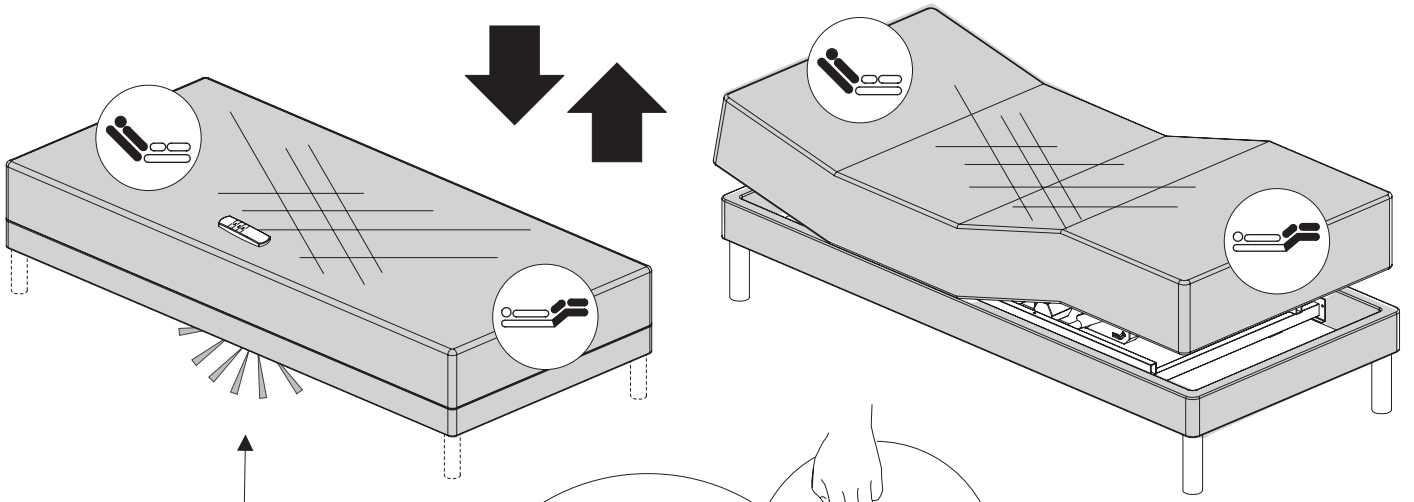
10 sek



2

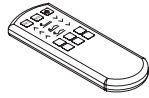
10 sek



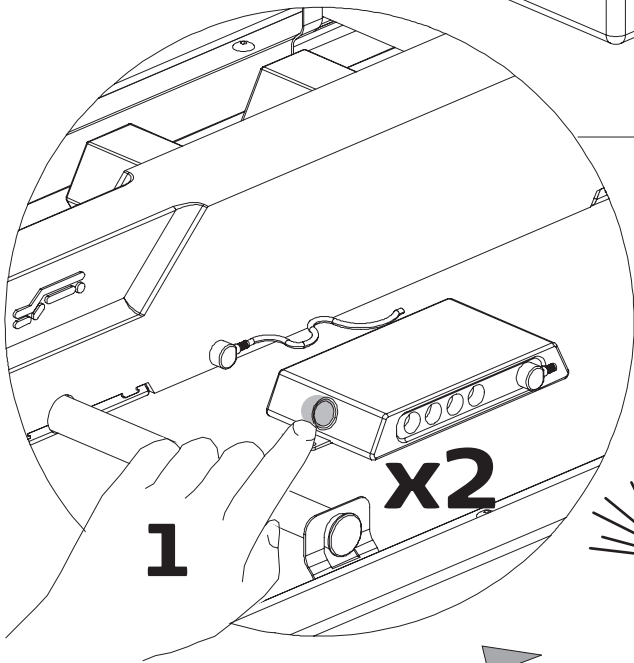
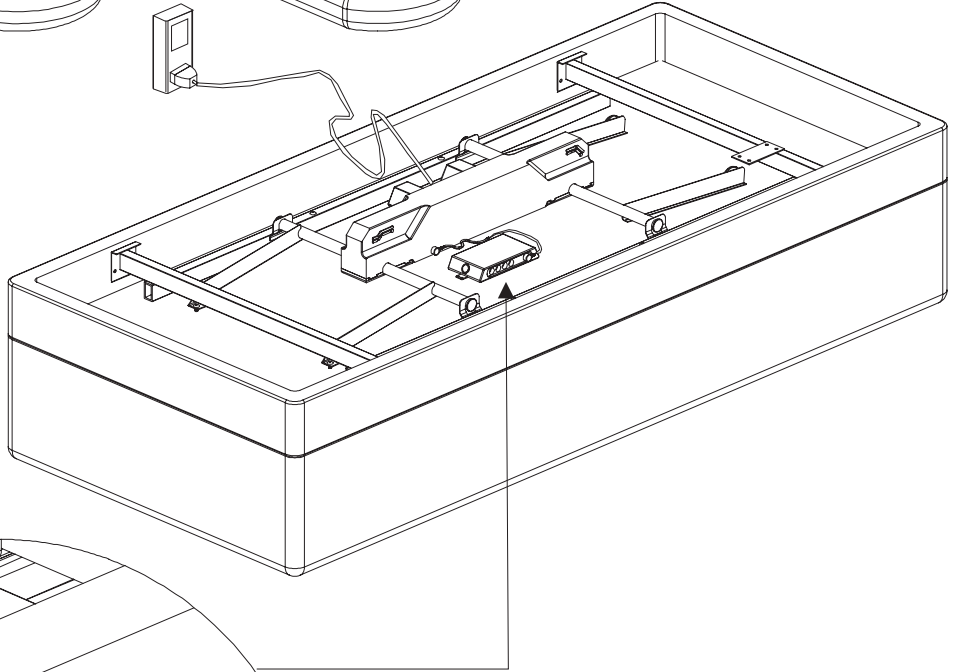
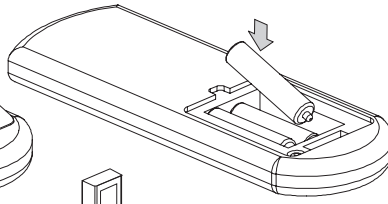
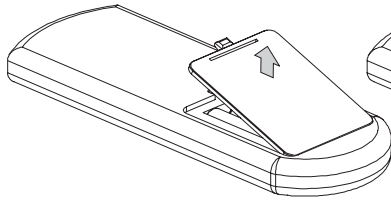
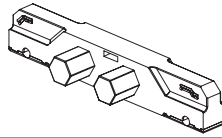


5B

D2 x 1

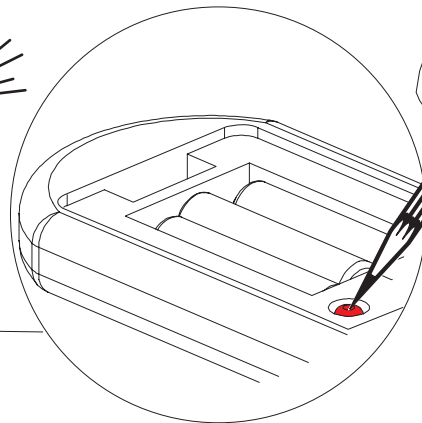
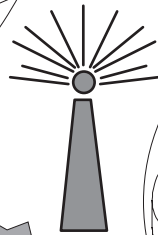


C x 1



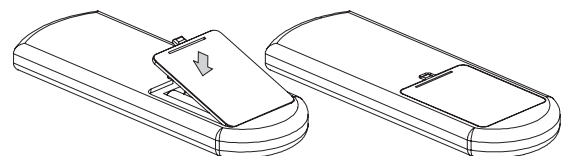
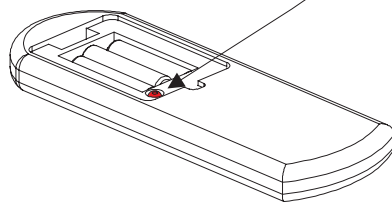
1

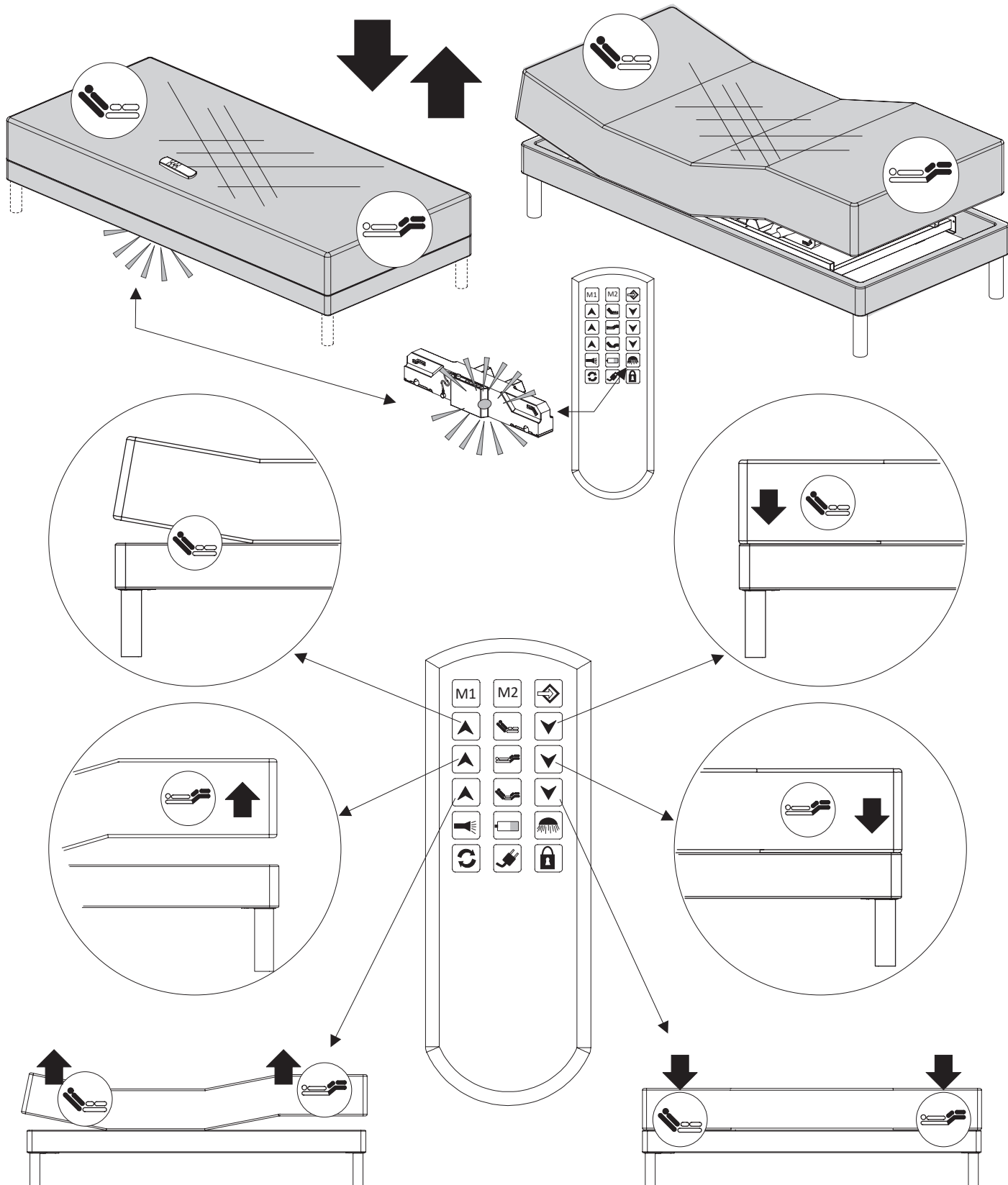
x2



2

10 sek





Tryk **M1** - Tryk derefter på Nu lyser **M1** - derefter skal vælges indenfor 2 sek. Gem den ønskede position ved at trykke **M1**

Tryk **M2** - Tryk derefter på Nu lyser **M2** - derefter skal vælges indenfor 2 sek. Gem den ønskede position ved at trykke **M2**

Hukommelse 2	↓		
Hukommelse 1	M1	M2	Gem hukommelse
Hoved OP			Hoved NED
Ben OP			Ben NED
Hoved/Ben OP			Hoved/Ben NED

Batteri tilstand		
Lommelygte		Gulvlys
Synkronisering til/fra		Børnesikring
		Tænd/Sluk

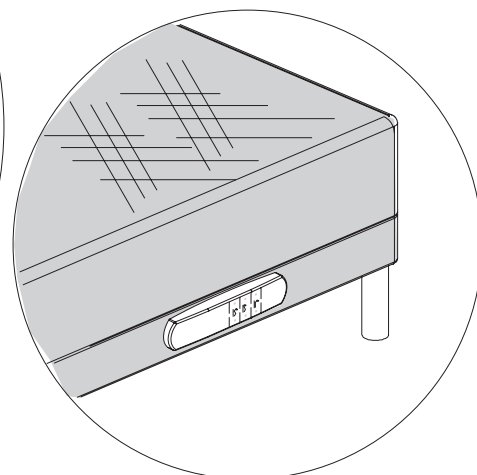
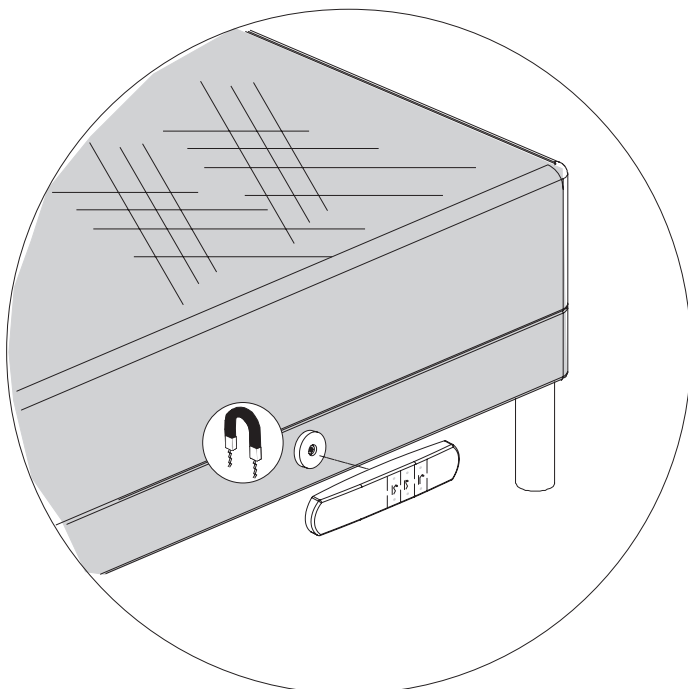
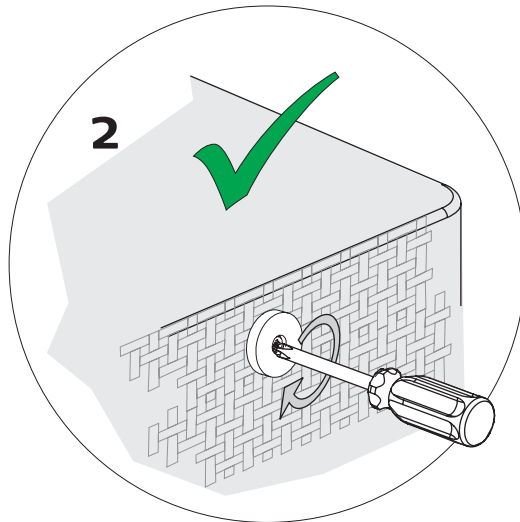
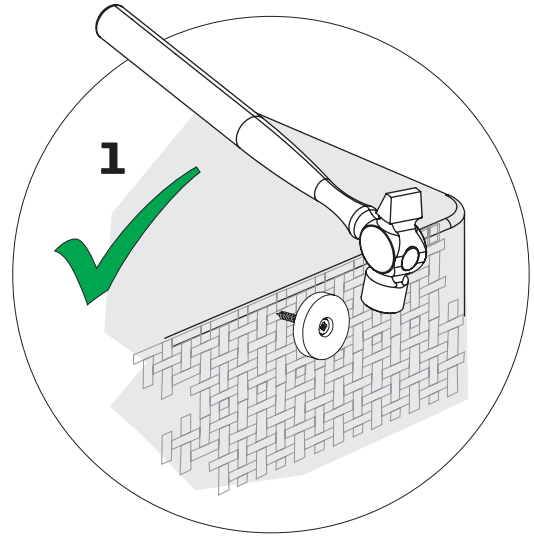
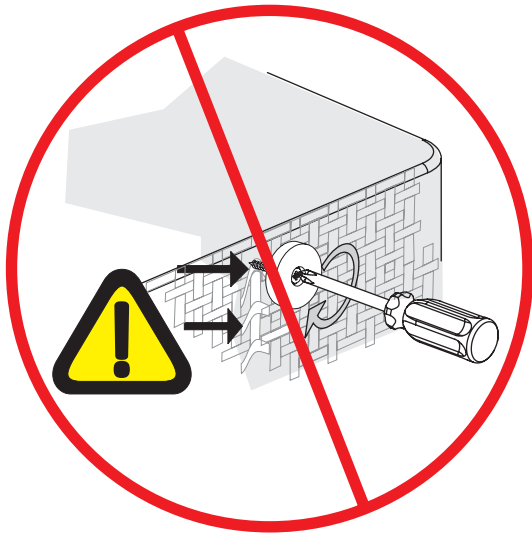
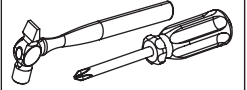
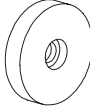
8

E x 1

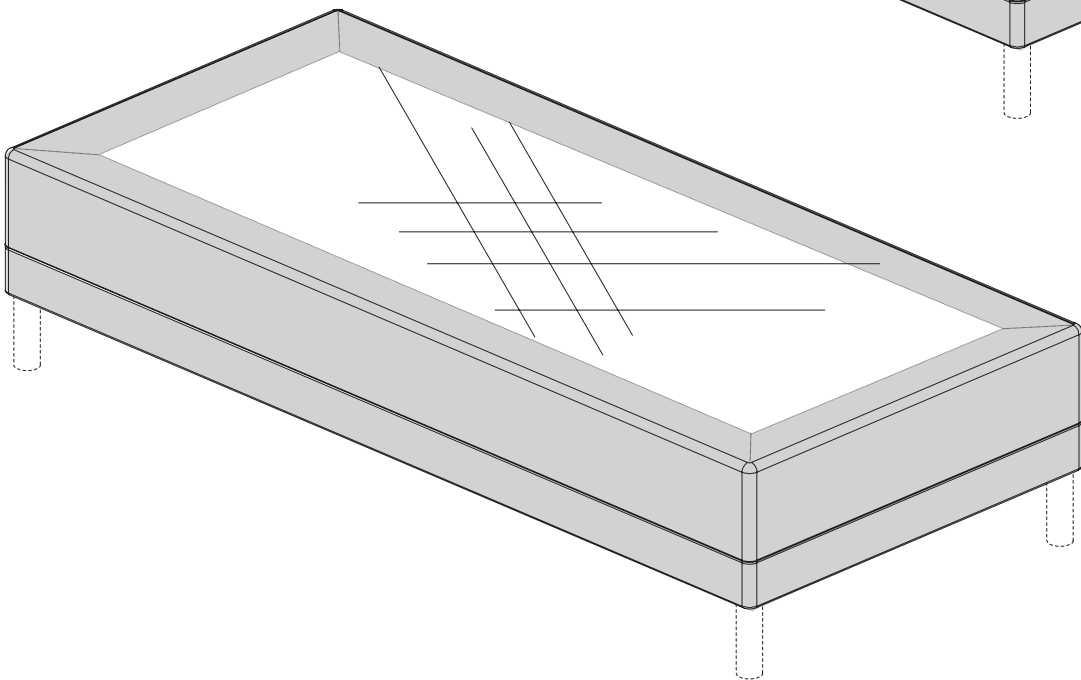
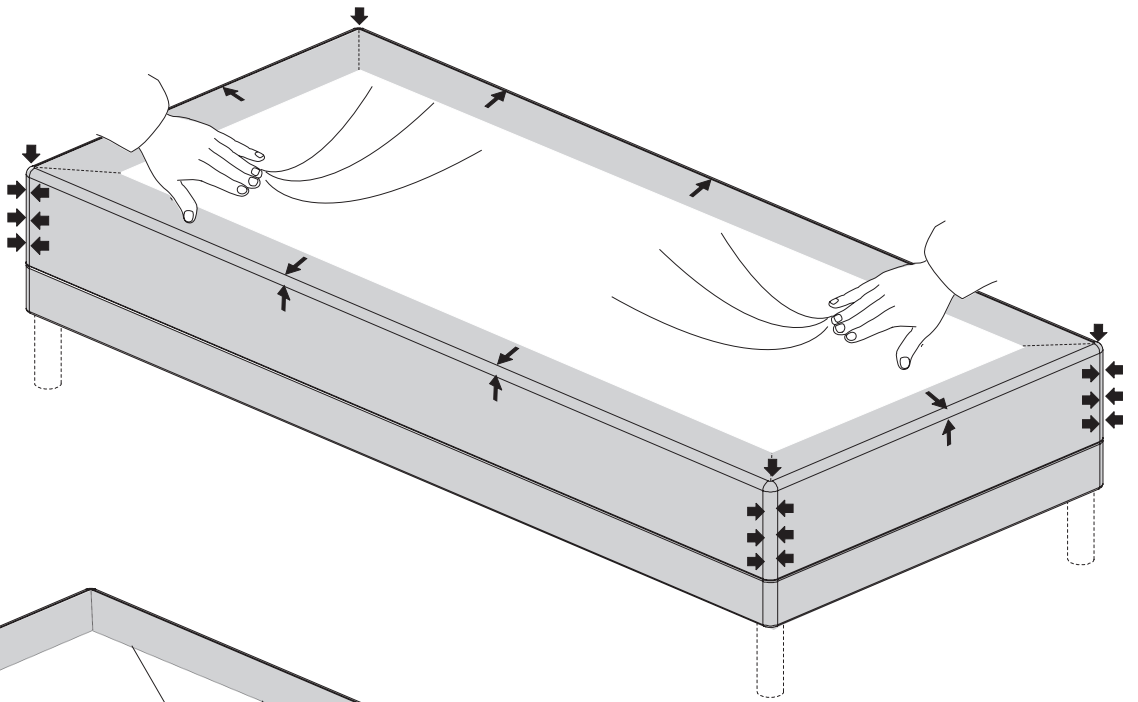
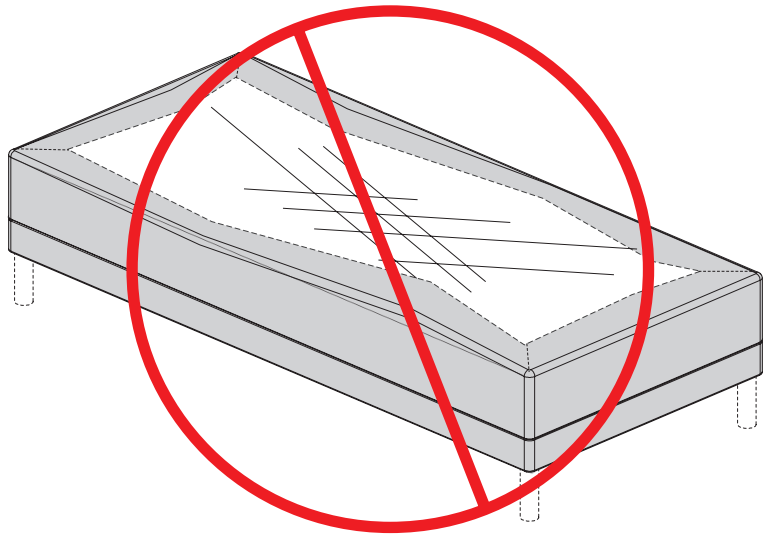


3,0 x 25

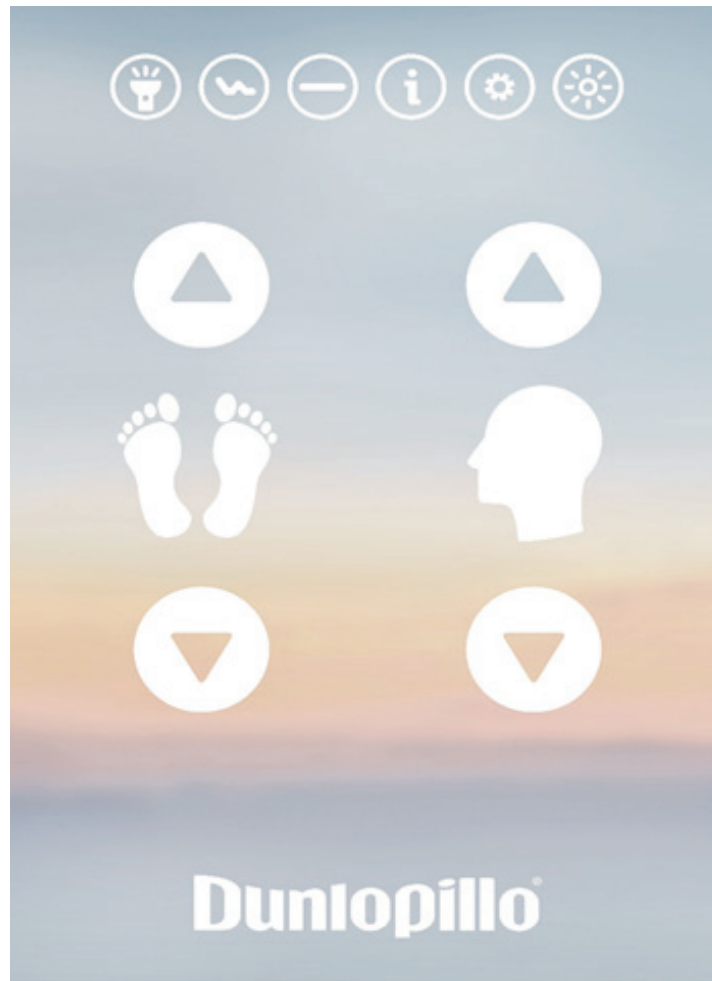
F x 1



9



DUNLOPILLO Controller Applikation Natura og Balance



Brug af Bluetooth og App:

Motorens Bluetooth-sender kan bruges af alle Apple og Android produkter med indbygget BLE (Bluetooth Low Energy) (Ex. Iphone 4S eller nyere).

1. Installer App'en på din telefon eller tablet (Find Dunlopillo Controller i App Store el. Google Play)
2. Motoren tilsluttes strøm, vent 30 sekunder, hvorefter der er åbent signal i 2 minutter
3. Tryk på ikonet (App'en skaber automatisk forbindelse til motoren)
4. Du kan nu betjene de forskellige funktioner som ex. enkelt-løft/synkronløft, memoryfunktion m.m.

DUNLOPILLO Controller Applikation Natura og Balance

Kør hoved - og fodende ned

Kør hoved - og fodende op

Tænd mobil lommelygte

Vejledning

Indstillinger

Tænd lys under seng

Fodende op

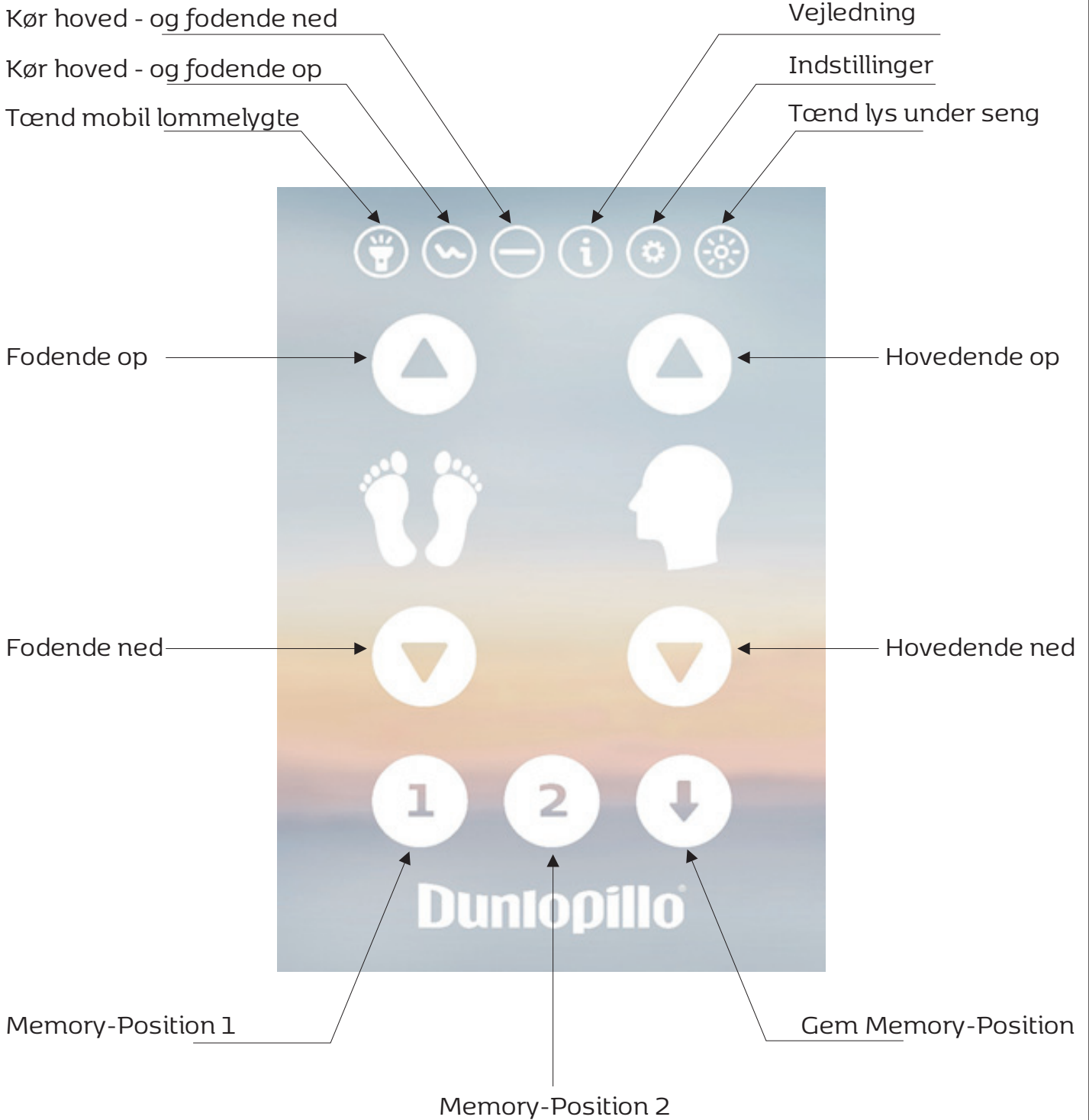
Fodende ned

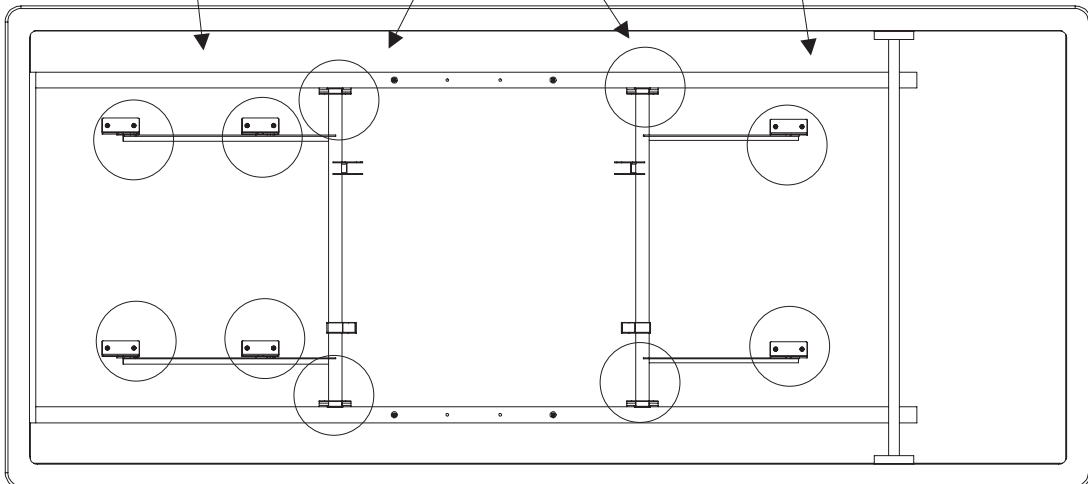
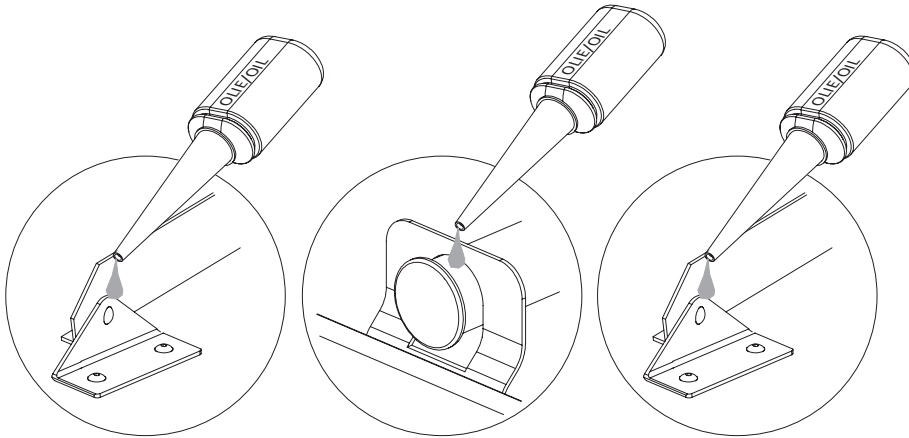
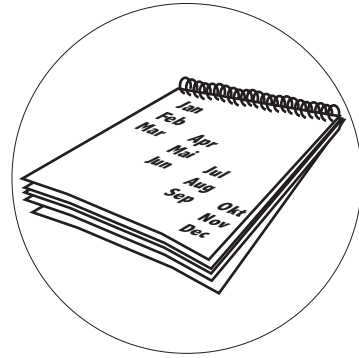
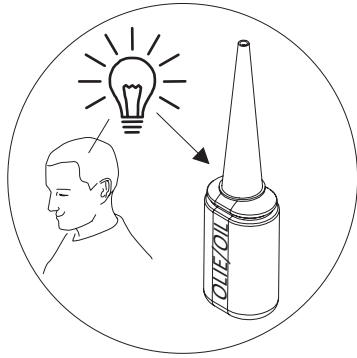
Hovedende op

Hovedende ned



DUNLOPILLO Controller Applikation Harmoni







EF overensstemmelseserklæring

Det erklæres hermed at:

Elevationsseng VIP20

Er produceret i overensstemmelse med følgende direktiver:

- Maskindirektivet - 2006/42/EF
- Lavspændingsdirektivet - 2014/35/EU
- EMC direktivet - 2014/30/EU
- RoHS direktivet - 2011/65/EU

EU Declaration of conformity

It is hereby declared that the product:

Elevationsseng VIP20

Is produced in accordance to the following rules and regulative:

- The Machinery Directive - 2006/42/EF
- The Low Voltage Directive - 2014/35/EU
- EMC Directive - 2014/30/EU
- RoHS Directive - 2011/65/EU